

採購案號：GRC11408PPA21

採購案名：4 樓實驗室桌及排煙櫃訂製

投標廠商(名稱自填)

封別	項次	審查項目(字號由投標廠商自行端正填寫)		審查結果		
				不合格,其原因	合格	
投標封 (如不分段開標則不必分別裝封)	價格封	1	價格	投標標價清單		
		2	價格	<input checked="" type="checkbox"/> 報價單 <input checked="" type="checkbox"/> 標單-單價分析		
	資格、規格封	3	技術品質功能	<input checked="" type="checkbox"/> 公告招標：材料規範 <input checked="" type="checkbox"/> 公告招標：規格審查表 <input checked="" type="checkbox"/> 產品說明書(型錄)		
		4	管理	公司登記證明文件【登記機關核准公司登記之核准函、或公司登記表、或列印「全國商工行政服務入口網」之公司登記資料查詢網站之「公司基本資料」】或商業登記證明文件【登記機關核准公司登記之核准函、或列印「全國商工行政服務入口網」之商業登記資料查詢網站之「商業基本資料」】或非屬營利事業之法人、機構或團體依法須辦理設立登記之證明文件		
		5		廠商納稅之證明： 營業稅繳款書收據聯、或主管稽徵機關核章之最近一期或前一期營業人銷售額與稅額申報書收執聯、或新設廠商(稽徵機關核准設立登記公函及申領統一發票購票證)、或自然人或自由業廠商之所得稅納稅證明		
		6	廠商信用之證明：票據交換機構於截止投標日之前半年內所出具之非拒絕往來戶且最近3年內無退票紀錄證明			
		7	過去履約績效	投標廠商非刊登於政府採購公報之停權廠商 其他證明文件： <input checked="" type="checkbox"/> 廠商具有製造、供應或承做能力之證明 <input checked="" type="checkbox"/> 工廠登記證明文件 <input type="checkbox"/> 廠商具有維修、維護或售後服務能力之證明 <input type="checkbox"/>		
		8	(此項次由機關勾選,所打勾之項目,投標廠商應檢附相關資料以供審查)			
		9		投標廠商聲明書		
		10		押標金繳納憑據 (現金請依投標須知第24點)	<input type="checkbox"/> 免收 <input checked="" type="checkbox"/> 標價之一定金額：68,000 元整	
採購暨審查人員		審查人員		主持暨審查人員		
(簽章)		(簽章)		(簽章)		

採購案號：GRC11408PPA21

本清單應依下列規定填寫：

- 一、由投標廠商填寫後投標。其中項目、標的名稱、規格及數量各欄得由招標機關先行填寫供廠商投標。本清單可由廠商自行影印加頁填寫。
- 二、本清單所標示之總價，應包括招標文件所規定之所有應由廠商得標後辦理之履約事項之價金，不論該等事項是否已於本清單明確標示。
- 三、有下列情形者，應分項填寫本清單：(1)招標文件規定之主要部分；(2)招標文件規定應分項標示價格之項目；(3)訂定底價確有困難而不訂底價之特殊或複雜條件；(4)以最有利標決標；(5)分包；(6)分批付款；(7)分批供應；(8)維修用零配件；(9)維護修理費用；(10)不含於總標價內之機關保留選購權項目(註明不含於總標價內)；(11)不含於總標價內之廠商建議選購項目(註明不含於總標價內)。
- 四、投標標的產地(敘明國家或地區)：_____
- 五、續前項，屬進口者，其出口國家或地區：_____
- 六、標價條件：依招標文件之規定。

項目	標的名稱、規格及型號	數量	單價	本項總價	生產/製造/供應者	地址
1	4樓實驗桌及排煙櫃訂製	一批				
總標價新臺幣 百 拾 萬 仟 百 拾 元整。						

投標文件所載總標價之文字與號碼不符時，以文字為準。如以文字為數次表示之總標價不一致時，以最低額為準。

投標廠商名稱：

負責人：

統一編號：

地址：

電話：

員工人數：

優先減價：新臺幣 百 拾 萬 仟 百 拾 元整(NT\$)

第一次減價：新臺幣 百 拾 萬 仟 百 拾 元整(NT\$)

第二次減價：新臺幣 百 拾 萬 仟 百 拾 元整(NT\$)

第三次減價：新臺幣 百 拾 萬 仟 百 拾 元整(NT\$)

中央研究院基因體研究中心

4樓實驗桌及排煙櫃訂製 GRC11408PPA21

標 單

編號	品名	規格mm	數量	單價	金額(不含稅)
實驗室設備4L12及4L14C					
A	1	中央實驗桌含水槽、洗眼器	5250*1500*825-2400	1 座	\$ -
	2	排煙櫃含人機觸控	1500*900*2425	1 座	\$ -
	3	鋼製玻璃門板壁櫃	3600*370*700-2600	2 座	\$ -
	4	鋼製玻璃門板壁櫃	3550*370*700-2600	1 座	\$ -
	5	鋼製玻璃門板壁櫃	850*370*700-2600	1 座	\$ -
	6	安裝運費		1 式	\$ -
A合計					\$ -
氣體工程					
B	7	CDA/VAC預留閥出口轉接頭		2 只	\$ -
	8	SUS 316L不鏽鋼內外拋光管	1/2"	8 M	\$ -
	9	DTA-8三通接頭	1/2"	4 只	\$ -
	10	DUA-8連接頭	1/2"	2 只	\$ -
	11	DUR8-4大小頭	1/2"	2 只	\$ -
	12	SUS 316L不鏽鋼內外拋光管	1/4"	16 M	\$ -
	13	不鏽鋼開關球閥 含固定底座及出口接頭	1/4"	6 只	\$ -
	14	管路固定架及雜項五金		1 式	\$ -
	15	配管工資含運雜項損耗		1 式	\$ -
B合計					\$ -
地板					
C	16	EPOXY工程 ~ 研磨、中塗、面塗		88 M2	\$ -
C合計					\$ -

中央研究院基因體研究中心

4樓實驗桌及排煙櫃訂製 GRC11408PPA21

標 單

編號	品名	規格mm	數量	單價	金額(不含稅)
水電工程(不含一次側來源工程)					
17	給水	不含來源 ; 壓接	2 處		\$ -
18	排水	不含來源	2 處		\$ -
19	新設迴路110V	PVC電纜 5.5m ² * 3C	7 迴		\$ -
20	新設迴路220V	PVC電纜 5.5m ² * 3C	5 迴		\$ -
21	插座110v-含工料	國際	24 組		\$ -
22	插座220v-含工料	國際	3 組		\$ -
23	EMT管 - 6分	電盤接到Bench	1 式		\$ -
24	EMT管 - 6分 - 配管材料		1 式		\$ -
25	吊管另料		1 式		\$ -
26	管配工資		1 式		\$ -
27	五金另料		1 式		\$ -
28	安裝測試		1 式		\$ -
29	結盤		1 式		\$ -
D合計					\$ -
風管工程(走明管配置)					
30	鍍鋅管件-鍍鋅螺紋管	8" 套接式	8 米		\$ -
31	鍍鋅管件-鍍鋅彎頭	8" 90度 套接式	6 只		\$ -
32	鍍鋅管件-鍍鋅彎頭	8" 45度 套接式	2 只		\$ -
33	鍍鋅管件-鍍鋅手動風門	8" 套接式	2 只		\$ -
34	鍍鋅管件-鍍鋅三通	8" 套接式	1 只		\$ -
35	SUS封板	350*350mm * 8"	2 片		\$ -
36	現場安裝		1 式		\$ -
37	五金零料	材質鍍鋅	1 式		\$ -
38	運費		1 式		\$ -
E合計					\$ -
合計				\$	-
稅額5%				\$	-
總金額 (含稅)				\$	-

科 研 採 購 投 標 廠 商 聲 明 書

114.06.04 版

本廠商參加中央研究院招標採購 4 樓實驗桌及排煙櫃訂製案之投標，茲聲明如下：

項次	聲明事項	是 (打✓)	否 (打✓)
一	本廠商之營業項目不符合公司法或商業登記法規定，無法於得標後作為簽約廠商，合法履行契約。		
二	本廠商有違反同一投標廠商就同一採購之投標，以一標為限(或廠商與其分支機構，或其二以上之分支機構，就同一採購分別投標者)之情形。		
三	本廠商之負責人或合夥人同時為規劃、設計、施工或供應廠商之負責人或合夥人。		
四	本廠商是政黨或與政黨具關係企業(準用公司法有關關係企業之規定)關係之廠商。		
五	本廠商是與規劃、設計、施工或供應廠商同時為關係企業或同一其他廠商之關係企業。		
六	本廠商已有或將有支付他人佣金、比例金、仲介費、後謝金或其他不正利益為條件，促成採購契約之成立之情形。		
七	本廠商、共同投標廠商或分包廠商是採購法第 103 條第 1 項、採購法施行細則第 38 條第 1 項、人口販運防制法第 41 條所規定之不得參加投標或作為決標對象或分包廠商之廠商。【投標廠商應於投標當日遞送投標文件前至工程會網站 web.pcc.gov.tw 查詢自己(包括總公司及各分公司)、共同投標廠商、分包廠商是否為採購法第 103 條第 1 項之拒絕往來廠商】		
八	本廠商就本採購案，係屬公職人員利益衝突迴避法第 2 條及第 3 條所稱公職人員或其關係人。 (如勾是, 請填寫身分關係揭露表 A 事前揭露)		
九	本廠商屬大陸地區廠商、第三地區含陸資成分廠商或經濟部(投資審議司)公告之陸資資訊服務業者，不得從事經濟部(投資審議司)公告之「具敏感性或國安(含資安)疑慮之業務範疇」。【上開業務範疇及陸資資訊服務業清單公開於政府電子採購網 web.pcc.gov.tw>首頁>相關連結>其他經濟部投審司公告陸資資訊】 【請查察招標文件規定本採購是否屬經濟部(投資審議司)公告「具敏感性或國安(含資安)疑慮之業務範疇」之資訊服務採購】		資訊服務業者必填
十	本廠商屬大陸地區廠商、第三地區含陸資成分廠商或在臺陸資廠商，不得從事影響國家安全之採購。 【請查察招標文件規定本採購是否屬影響國家安全之採購】		
十一	本廠商是原住民個人或政府立案之原住民團體。(答「否」者，請於下列空格填寫得標後預計分包予原住民個人或政府立案之原住民團體之項目及金額，可自備附件填寫。如無，得填寫「0」) 項目 _____ 金額 _____ 項目 _____ 金額 _____ 合計金額 _____		
十二	本廠商目前在中華民國境內員工總人數逾 100 人。(廠商其於國內員工總人數逾 100 人者，應於履約期間僱用身心障礙者及原住民各不低於總人數百分之一，僱用不足者，除應繳納代金，並不得僱用外籍勞工取代僱用不足額部分。)(答「是」者，請填目前總人數計 _____ 人；其中屬於身心障礙人士計 _____ 人，原住民計 _____ 人。)		
附註	1. 第 1 項至第 7 項答「是」或未答者，不得參加投標；其投標者，不得作為決標對象；聲明書內容有誤者，不得作為決標對象。 2. 本採購如非屬依科研採購以公告程序辦理或政府採購法第 105 條辦理之情形者，第 8 項答「是」或未答者，不得參加投標；其投標者，不得作為決標對象；聲明書內容有誤者，不得作為決標對象【違反公職人員利益衝突迴避法第 14 條第 1 項規定者，依同法第 18 條第 1 項處罰】。如屬依科研採購以公告程序辦理或政府採購法第 105 條辦理之情形者，答「是」、「否」或未答者，均可。 3. 第 11 項、第 12 項未填者，機關得洽廠商澄清。 4. 本採購如屬經濟部投資審議司公告「具敏感性或國安(含資安)疑慮之業務範疇」之資訊服務採購，第 9 項答「是」或未答者，不得參加投標；其投標者，不得作為決標對象；如非屬上開採購，答「是」、「否」或未答者，均可。 5. 本採購如屬影響國家安全之採購，第 10 項答「是」或未答者，不得參加投標；其投標者，不得作為決標對象；如非屬上開採購，答「是」、「否」或未答者，均可。 6. 本聲明書填妥後附於投標文件遞送。 7. 本採購如屬依科研採購以公告程序辦理或政府採購法第 105 條辦理之情形者，且本廠商就本採購案，係屬公職人員利益衝突迴避法第 2 條及第 3 條所稱公職人員或其關係人者，請填「公職人員利益衝突迴避法第 14 條第 2 項公職人員及關係人身分關係揭露表」，如未揭露者依公職人員利益衝突迴避法第 18 條第 3 項處罰。		
投 標 廠 商 名 稱： 投標廠商負責人簽名或蓋章： 日 期： 中 華 民 國 年 月 日			

公職人員利益衝突迴避法第 14 條第 2 項

公職人員及關係人身分關係揭露表

【A. 事前揭露】：本表由公職人員或關係人填寫

(公職人員或其關係人與公職人員服務之機關團體或受其監督之機關團體為補助或交易行為前，應主動於申請或投標文件內據實表明其身分關係)

表 1：

參與交易或補助案件名稱：4 樓實驗桌及排煙櫃訂製	案號：GRC11408PPA21
本案補助或交易對象係公職人員或其關係人：	
<input type="checkbox"/> 公職人員 (勾選此項者，無需填寫表 2)	
姓名：_____ 服務機關團體：_____ 職稱：_____	
<input type="checkbox"/> 公職人員之關係人 (勾選此項者，請繼續填寫表 2)	

表 2：

公職人員：			
姓名：_____		服務機關團體：_____	
職稱：_____			
關係人 (屬自然人者)：姓名 _____			
關係人 (屬營利事業、非營利之法人或非法人團體)：			
名稱 _____		統一編號 _____	
		代表人或管理人姓名 _____	
關係人與公職人員間係第 3 條第 1 項各款之關係			
<input type="checkbox"/> 第 1 款	公職人員之配偶或共同生活之家屬		
<input type="checkbox"/> 第 2 款	公職人員之二親等以內親屬	稱謂：_____	
<input type="checkbox"/> 第 3 款	公職人員或其配偶信託財產之受託人	受託人名稱：_____	
<input type="checkbox"/> 第 4 款 (請填寫 abc 欄位)	a. 請勾選關係人係屬下列何者： <input type="checkbox"/> 營利事業 <input type="checkbox"/> 非營利法人 <input type="checkbox"/> 非法人團體	b. 請勾選係以下何者擔任職務： <input type="checkbox"/> 公職人員本人 <input type="checkbox"/> 公職人員之配偶或共同生活之家屬。姓名：_____。 <input type="checkbox"/> 公職人員二親等以內親屬。 親屬稱謂：_____ (填寫親屬稱謂 例如：兒媳、女婿、兄嫂、弟媳、連襟、妯娌) 姓名：_____	c. 請勾選擔任職務名稱： <input type="checkbox"/> 負責人 <input type="checkbox"/> 董事 <input type="checkbox"/> 獨立董事 <input type="checkbox"/> 監察人 <input type="checkbox"/> 經理人 <input type="checkbox"/> 相類似職務：_____
<input type="checkbox"/> 第 5 款	經公職人員進用之機要人員	機要人員之服務機關：_____ 職稱：_____	
<input type="checkbox"/> 第 6 款	各級民意代表之助理	助理之服務機關：_____ 職稱：_____	

填表人簽名或蓋章：

(填表人屬營利事業、非營利之法人或非法人團體者，請一併由該「事業法人團體」及「負責人」
蓋章)

備註：

填表日期： 年 月 日

此致機關：中央研究院

※填表說明：

1. 請先填寫表 1，選擇補助或交易對象係公職人員或關係人。
2. 補助或交易對象係公職人員者，無須填表 2；補助或交易對象為公職人員之關係人者，則須填寫表 2。
3. 表 2 請填寫公職人員及關係人之基本資料，並選擇填寫關係人與公職人員間屬第 3 條第 1 項各款之關係。
4. 有其他記載事項請填於備註。
5. 請填寫參與交易或補助案件名稱，填表人即公職人員或關係人請於簽名欄位簽名或蓋章，並填寫填表日期。

※相關法條：

公職人員利益衝突迴避法

第 2 條

本法所稱公職人員，其範圍如下：

一、總統、副總統。

二、各級政府機關（構）、公營事業總、分支機構之首長、副首長、幕僚長、副幕僚長與該等職務之人。

三、政務人員。

四、各級公立學校、軍警院校、矯正學校校長、副校長；其設有附屬機構者，該機構之首長、副首長。

五、各級民意機關之民意代表。

六、代表政府或公股出任其出資、捐助之私法人之董事、監察人與該等職務之人。

七、公法人之董事、監察人、首長、執行長與該等職務之人。

八、政府捐助之財團法人之董事長、執行長、秘書長與該等職務之人。

九、法官、檢察官、戰時軍法官、行政執行官、司法事務官及檢察事務官。

十、各級軍事機關（構）及部隊上校編階以上之主官、副主官。

十一、其他各級政府機關（構）、公營事業機構、各級公立學校、軍警院校、矯正學校及附屬機構辦理工務、建築管理、城鄉計畫、政風、會計、審計、採購業務之主管人員。

十二、其他職務性質特殊，經行政院會同主管府、院核定適用本法之人員。

依法代理執行前項公職人員職務之人員，於執行該職務期間亦屬本法之公職人員。

第 3 條

本法所定公職人員之關係人，其範圍如下：

一、公職人員之配偶或共同生活之家屬。

二、公職人員之二親等以內親屬。

三、公職人員或其配偶信託財產之受託人。但依法辦理強制信託時，不在此限。

四、公職人員、第一款與第二款所列人員擔任負責人、董事、獨立董事、監察人、經理人或相類似職務之營利事業、非營利之法人及非法人團體。但屬政府或公股指派、遴聘代表或由政府聘任者，不包括之。

五、經公職人員進用之機要人員。

六、各級民意代表之助理。

前項第六款所稱之助理指各級民意代表之公費助理、其加入助理工會之助理及其他受其指揮監督之助理。

第 14 條

公職人員或其關係人，不得與公職人員服務或受其監督之機關團體為補助、買賣、租賃、承攬或其他具有對價之交易行為。但有下列情形之一者，不在此限：

一、依政府採購法以公告程序或同法第一百零五條辦理之採購。

二、依法令規定經由公平競爭方式，以公告程序辦理之採購、標售、標租或招標設定用益物權。

三、基於法定身分依法令規定申請之補助；或對公職人員之關係人依法令規定以公開公平方式辦理之補助，或禁止其補助反不利於公共利益且經補助法令主管機關核定同意之補助。

四、交易標的為公職人員服務或受其監督之機關團體所提供，並以公定價格交易。

五、公營事業機構執行國家建設、公共政策或為公益用途申請承租、承購、委託經營、改良利用國有非公用不動產。

六、一定金額以下之補助及交易。

公職人員或其關係人與公職人員服務之機關團體或受其監督之機關團體為前項但書第一款至第三款補助或交易行為前，應主動於申請或投標文件內據實表明其身分關係；於補助或交易行為成立後，該機關團體應連同其身分關係主動公開之。但屬前項但書第三款基於法定身分依法令規定申請之補助者，不在此限。

前項公開應利用電信網路或其他方式供公眾線上查詢。

第一項但書第六款之一定金額，由行政院會同監察院定之。

第 18 條

違反第十四條第一項規定者，依下列規定處罰：

一、交易或補助金額未達新臺幣十萬元者，處新臺幣一萬元以上五萬元以下罰鍰。

二、交易或補助金額新臺幣十萬元以上未達一百萬元者，處新臺幣六萬元以上五十萬元以下罰鍰。

三、交易或補助金額新臺幣一百萬元以上未達一千萬元者，處新臺幣六十萬元以上五百萬元以下罰鍰。

四、交易或補助金額新臺幣一千萬元以上者，處新臺幣六百萬元以上該交易金額以下罰鍰。

前項交易金額依契約所明定或可得確定之價格定之。但結算後之金額高於該價格者，依結算金額。

違反第十四條第二項規定者，處新臺幣五萬元以上五十萬元以下罰鍰，並得按次處罰。

委任代理 出席開標 授權書 使用印章

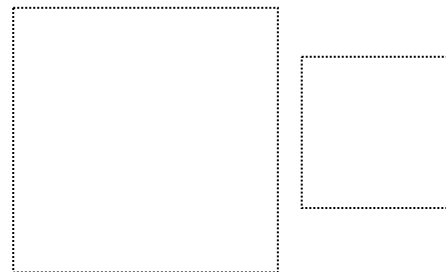
委任人投標「4樓實驗桌及排煙櫃訂製(GRG11408PPA21)」採購案

茲授權下列 負責人 代表 出席開標以備機關對投標文件有
代理人 全權 代理
疑義時提出說明，及行使減價、比減價格，其使用印章如下：

受任代理人：

身分證字號：

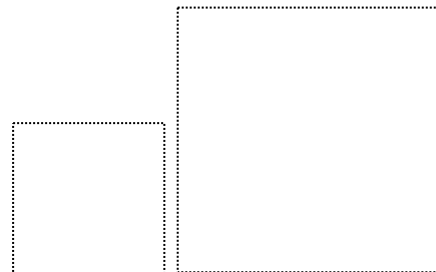
授權使用之委任人印章印文：



委任人

投標廠商名稱：

負責人姓名：



中 華 民 國

年

月

日

注意事項：

- 一、請廠商將**委任代理出席開標使用印章授權書**放入投標文件封內或於招標文件所定開標時間派員攜帶到指定之開標場所，以備依政府採購法第 51 條、第 53 條、第 54 條或第 57 條辦理時提出說明、減價、比減價格、協商、更改原報內容或重新報價，未派員到場辦理者，視同放棄。
- 二、投標廠商負責人或代理人於**參加減價或比減價時**，應依下列規定辦理：
 - 1 投標廠商若由負責人攜帶廠商印章及負責人印章親自出席開標，該負責人應出示其身分證件，無須填寫、出示本授權書。
 - 2 投標廠商若委由代理人出席開標，並攜帶廠商印章及負責人印章，應出示其身分證件及已完整填寫並蓋委印章之本授權書。
 - 3 投標廠商若委由代理人出席開標，但未攜帶”廠商印章及負責人印章”者，視同未派員到場而放棄提出說明、減價、比減價格、協商、更改原報內容或重新報價。

廠商投標文件封

收受投標文件之截止期限：民國 114 年 08 月 20 日下午 4 時 30 分止。

投標廠商地址：

投標廠商電話：

投標廠商名稱：

提醒您，請依招標文件之規定投標，於遞送或郵遞投標文件前，請務必再次檢查

TO：115-201

台北市南港區研究院路二段 128 號

中央研究院 **基因體研究中心** 總務組 收

採購案號：GRC11408PPA21

採購案名：4 樓實驗桌及排煙櫃訂製

廠商資格、規格文件封

中央研究院基因體研究中心

採購案號：GRC11408PPA21

採購案名：4 樓實驗桌及排煙櫃訂製

收受投標文件之截止日期：民國 114 年 08 月 20 日下午 4 時 30 分止。

投標廠商名稱：

提醒您，請依招標文件之規定投標，於遞送或郵遞投標文件前，請務必再次檢查

廠商價格文件封

中央研究院基因體研究中心

採購案號：GRC11408PPA21

採購案名：4 樓實驗桌及排煙櫃訂製

收受投標文件之截止期限：民國 114 年 08 月 20 日下午 4 時 30 分止。

投標廠商名稱：

提醒您，請依招標文件之規定投標，於遞送或郵遞投標文件前，請務必再次檢查

科研採購退還押標金回執聯

茲收到中央研究院基因體研究中心發還本廠商投標【4樓實驗桌及排煙櫃訂製（GRC11408PPAZ1）】原繳押標金新台幣陸萬捌仟元整。（本押標金招標機關得影印留存再退還。）

種類：1 現金、2 金融機構本票或支票、3 金融機構保付支票、4 郵政匯票 5 無記名政府公債、6 設定質權之金融機構定期存款單、7 銀行開發或保兌之不可撤銷擔保信用狀繳納、8 銀行之書面連帶保證、9 保險公司之連帶保證保險單。

註記：_____銀行_____分行 支票號碼：_____

此 致
中央研究院基因體研究中心

投標廠商：_____ 印鑑
統一編號：_____
負責人：_____ 印鑑
(須與印模單印鑑相符之印章)
營業地址：_____

中華民國 年 月 日

本單僅做領回押標金用，請勿隨標函投寄，開標當日請隨帶備用。

如押標金之種類為現金者，請填以下二聯：

押標金收據

茲收到廠商：_____（統一編號：_____）
中央研究院基因體研究中心【4樓實驗桌及排煙櫃訂製（GRC11408PPAZ1）】
押標金新台幣 6 萬 8,000 元整。

經辦人：_____

中華民國 年 月 日

※共分二聯，第一聯由招標出納單位存查；第二聯由送件人收執放入標單 第一聯

押標金收據

茲收到廠商：_____（統一編號：_____）
中央研究院基因體研究中心【4樓實驗桌及排煙櫃訂製（GRC11408PPAZ1）】
押標金新台幣 6 萬 8,000 元整。

經辦人：_____

中華民國 年 月 日

※共分二聯，第一聯由招標出納單位存查；第二聯由送件人收執放入標單 第二聯

中央研究院基因體研究中心 投標文件 收件憑單

採購案名	4 樓實驗桌及排煙櫃訂製				
採購案號	GRG11408PPA21				
收件時間	114 年	月	日	時	分
物件內容	投標文件一份				
收件單位	中央研究院基因體研究中心～總務組				
收件人簽章：	廠商名稱：				
	送件人：				(簽章)

※ 共分二聯，第一聯由主辦單位存查；第二聯由送件人收執 第一聯

中央研究院基因體研究中心 投標文件 收件憑單

採購案名	4 樓實驗桌及排煙櫃訂製				
採購案號	GRG11408PPA21				
收件時間	114 年	月	日	時	分
物件內容	投標文件一份				
收件單位	中央研究院基因體研究中心～總務組				
收件人簽章：	廠商名稱：				
	送件人：				(簽章)

※ 共分二聯，第一聯由主辦單位存查；第二聯由送件人收執 第二聯

採購案號：GRC11408PPA21

採購案名：4樓實驗桌及排煙櫃訂製

投標廠商(名稱自填)

項次	買主名稱、地址及電話	採購案名稱	契約內容	契約起訖日期	契約金額	備註
金額總計						

填表注意事項：

1. 投標廠商請提供與招標標的類似之供應承做能力證明。出具與機關、學校或研究機構等之間的契約書影本或驗收證明或結算驗收證明書之文件均得列入。
2. 本表如不敷填寫，請依本表格式自行繕打或影印接附。

投標廠商印鑑章：

投標廠商負責人簽章：

中華民國 年 月 日

採購案號：GRC11408PPA21

採購案名：4樓實驗桌及排煙櫃訂製

投標廠商(名稱自填)

實驗室 4L12 及 4L14C

編號	品名	規格 MM	數量
1	中央實驗桌含水槽、洗眼器	5250*1500*825-2400	1 座
2	排煙櫃含人機觸控	1500*900*2425	1 座
3	鋼製玻璃門板壁櫃	3600*370*700-2600	2 座
4	鋼製玻璃門板壁櫃	3550*370*700-2600	1 座
5	鋼製玻璃門板壁櫃	850*370*700-2600	1 座

壹、材料規範(上表編號 1 及 3-5)：

甲、鋼製結構

一、下構樑

採用厚 2.3mm，鋼板機製成型，表面 Epoxy 靜電粉體烤漆，配合腳架間距利用 CNC 加工機等距沖孔，以螺絲組固定於垂直架構下方，支撐懸吊櫃體。
需檢靜態集中荷重達 250Kg 試驗結構無損壞、靜態均佈荷重達 200Kg 試驗結構無損壞之測試報告影本供審。

二、調整腳

用於實驗室傢俱桌台櫃等之架構與地面之間基礎防震之塑膠壁震器，螺桿採 4 分 (φ 12.7mm) 鋼製，底部設有六角調整頭以利工具調整，可調整架構水平及垂直度，下襯防水 7 防鏽底座高 22mm 塑膠材質底墊，與螺桿一體成型，鋼製架構並預留螺牙孔，以與螺桿組合，有效揚程 30mm 以上。
投標時需檢附載重達 1000kg 之測試報告影本供審。

乙、櫃體結構

抽屜滑軌

鋼製三節式鋼珠滑軌，採用冷軋鋼捲經自動機械製作成型，表面鍍鋅處理，其荷重可達 45kg，內設壓扣開關，抽屜拉出後按住可拆式拉鍵即可輕易將抽屜全部抽出更換。

投標時需檢附 CNS11678 抽屜疲勞測試，試驗次數 160,000 次以上疲勞測試，功能無喪失之報告影本供審。

丙、檯面板材料

採用厚 13mm±5% 實心抗蝕化學板，為篩選之多重夾紙，浸泡特殊酚醛樹脂後，經高壓熱化成型，耐酸鹼，抗蝕性佳，為實驗級專用檯面。

(威盛亞、FunderMax Terspa Toplab plus 或同等級)

一、檯面化性測試

非揮發性試劑部分：滴 1 滴於測試之檯面上，然後蓋上廣口瓶或錶玻璃，以防止蒸發，持續放置 24 小時後，以清水清洗，擦拭試片表面並觀察評級。

揮發性試劑部分：以 1" 左右棉花球浸入試劑中讓棉花球飽和，然後置於測試之檯面板上，並蓋上廣口瓶或錶玻璃，持續放置 24 小時後，以清水清洗，擦拭試片表面並觀察評級。

化學藥品種類		試驗等級	化學藥品種類		試驗等級	化學藥品種類		試驗等級
酸類	鹽酸 37%	1	硫酸 98%	1	硝酸 67%		1	
	王水	1	醋酸 99%	1	磷酸 85%		1	
	氫氟酸 48%	1	甲酸 90%	1	過氯酸 72%		1	
鹼類	氫氧化鈉 50%	1	氫氧化鉀 40%	1	碳酸鈉 10%		1	
一般試劑	硝酸銀 80%	1	硫酸銅 20%	1	過氧化氫 3% (雙氧水)		1	
溶劑類	丙酮	1	醋酸戊酯	1	甲醛		1	
	酚 90%	1	丁醇	1	甲醇		1	
	甲苯	1	二甲苯	1	醋酸乙酯		1	
	二氯甲烷	1	四氫呋喃	1				

試驗等級：

等級 1 (無影響)：沒有任何表面材料的改變和表面光澤度的損傷。

等級 2 (極佳)：細微斑點和微小的表面損傷，但是表面的功能、光澤度和使用壽命不會改變。

等級 3 (好)：有明顯的斑點和損傷，但是表面的功能、光澤度和使用壽命不會改變。

等級 4 (一般)：不可接受的斑點、明顯的變質或表面材料的腐蝕。

等級 5 (有影響)：嚴重的污點、中度變質、產生環形凹坑或表面材料的損壞。

投標時時需檢附檯面化性之測試報告影本供審。

二、檯面物性測試

耐磨測試：以羊毛氈耐磨 10,000 次，重量損失在 0.05g 以內。

耐侯測試：ASTM G154-16 測試法，480 小時以上(含)無明顯變色或變形。

投標時需檢附檯面物性測試報告影本供審。

丁、水電配件

三口化驗龍頭(肘開式)

管體為黃銅材質，表面經防蝕處理，出水口三支，三口平行向下間距約為 300 mm，中口位在側邊兩口上方，上方出水口可 360 度旋轉，下方兩口出水口為可拆卸式銅質尖嘴型，可換裝氣泡緩壓出水口。上方出水口採肘動式開關，下方兩支出水口採肘動式開關。

投標時需檢附龍頭耐水壓 30kg/cm² 測試報告供審及龍頭含鉛量試驗須符合 CNS 8088 鉛溶出試驗須在 5 μg/ml 以下(含)。

貳、排煙櫃 PP IAC - 含人機觸控(上表編號 2)：

甲、產品設計基本需求

一、製造廠商所提供之各種設備需考量機關日後維修與保養測試方便性。

二、本排煙櫃為靠邊型排氣櫃，單邊操作。

三、尺寸：依設計圖尺寸。

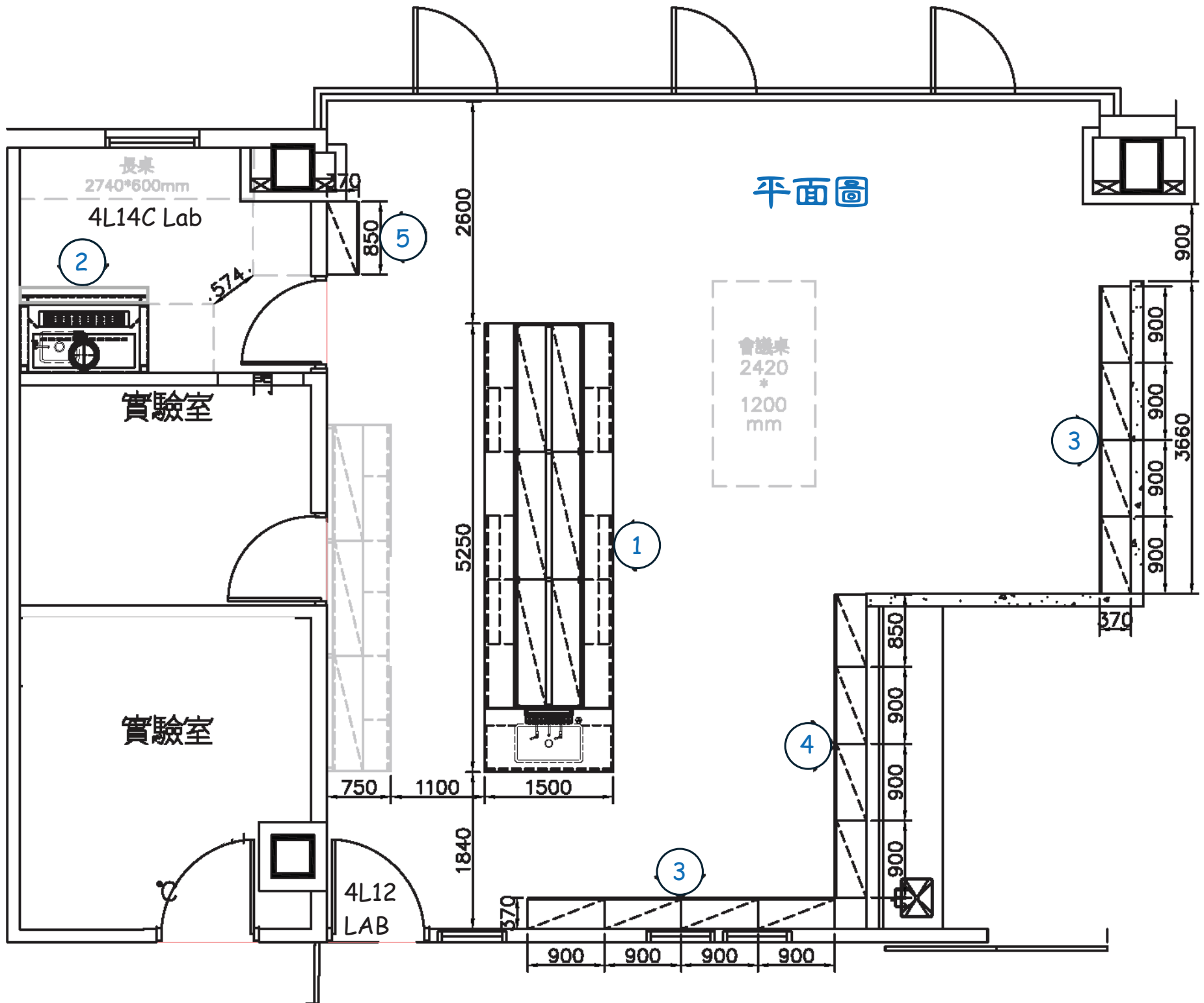
投標時需附產品製造圖以供審查。

乙、品質證明文件

廠商投標時需檢附由公正單位出具之完整檢驗證明(內容須有數據詳細資料提供)，上述文件需參考 EN14175-3:2019 靜態測試方法，產品測試尺寸其排煙櫃寬度需大於或等於 1500mm，測試吸氣流量： $> 8 \text{ L/min}$ ，洩漏值不大於 10 PPB，面風速平均值不得大於 0.45 m/s 測試報告。

得標後需檢附由第三方公正單位出具測試報告檢驗證明。

※投標廠商須檢附符合或優於規格要求之投標產品詳細資料、型錄於本表之後，
(請依規格表項目用螢光筆標示或編號以利審查；正、影本均可)。



平面圖

4L14C Lab

2

5

實驗室

會議桌
2420
*
1200
mm

1

3

實驗室

4

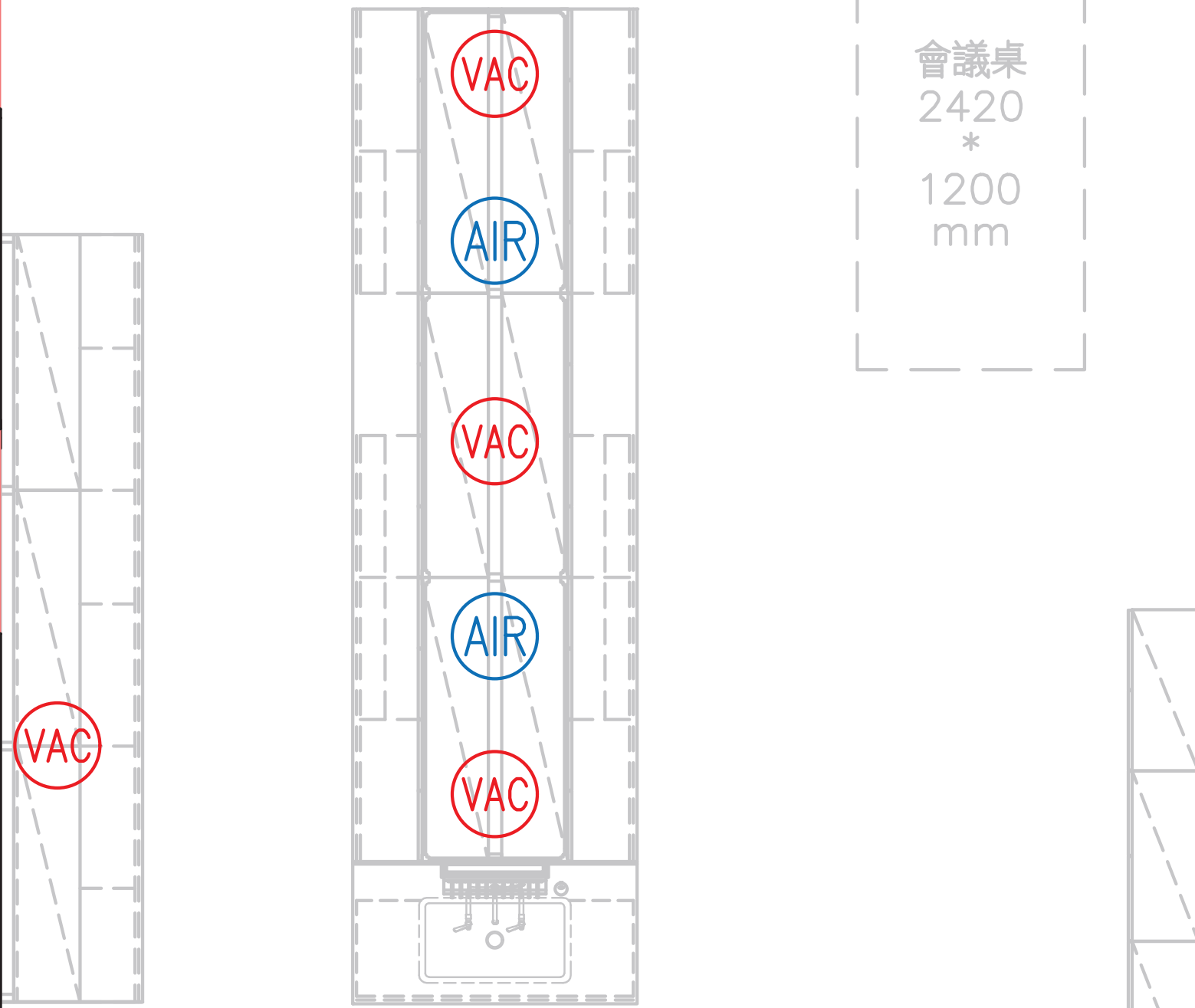
4L12
LAB

3

900 900 900 900

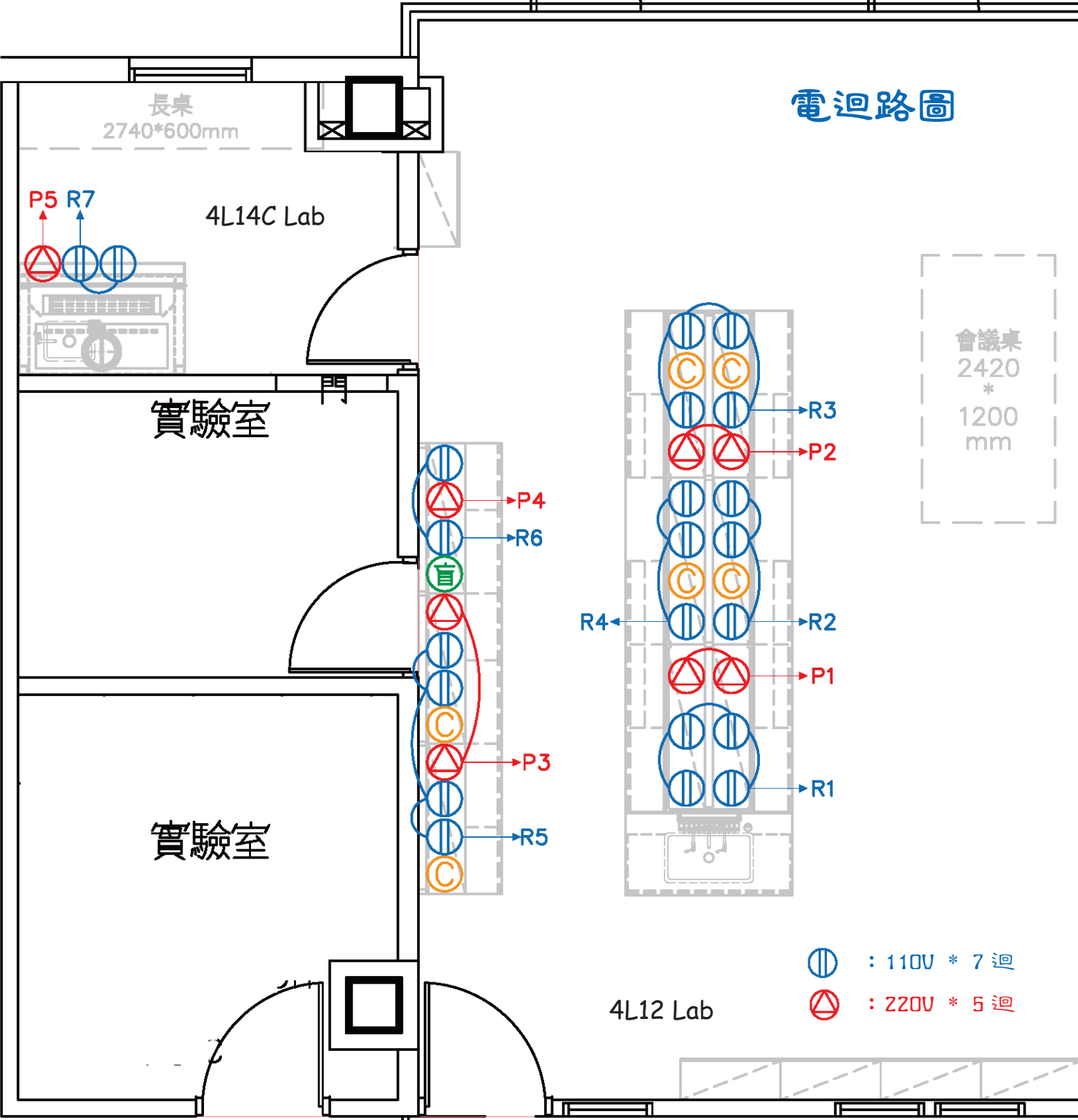
抽真空及高壓氣體圖

會議桌
2420
*
1200
mm



4L12 Lab

電迴路圖



長桌
2740*600mm

4L14C Lab

實驗室

實驗室

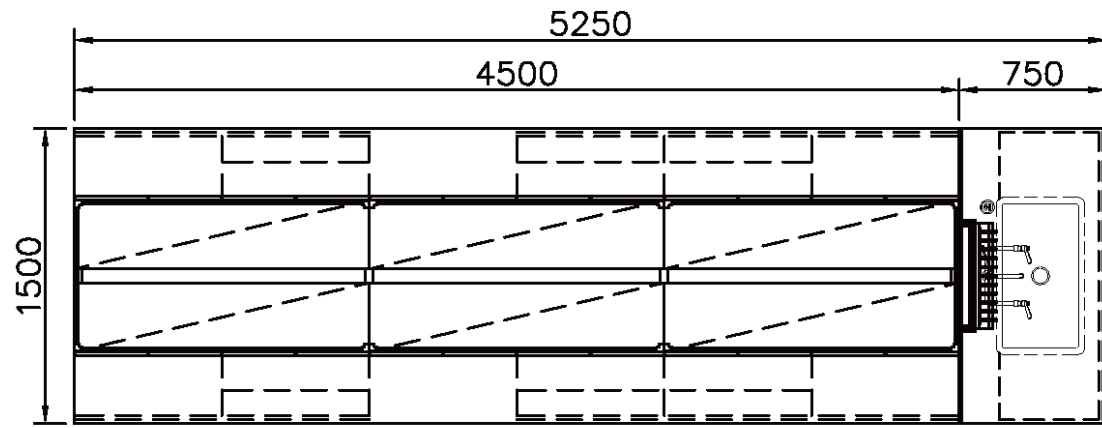
會議桌
2420
*
1200
mm

4L12 Lab

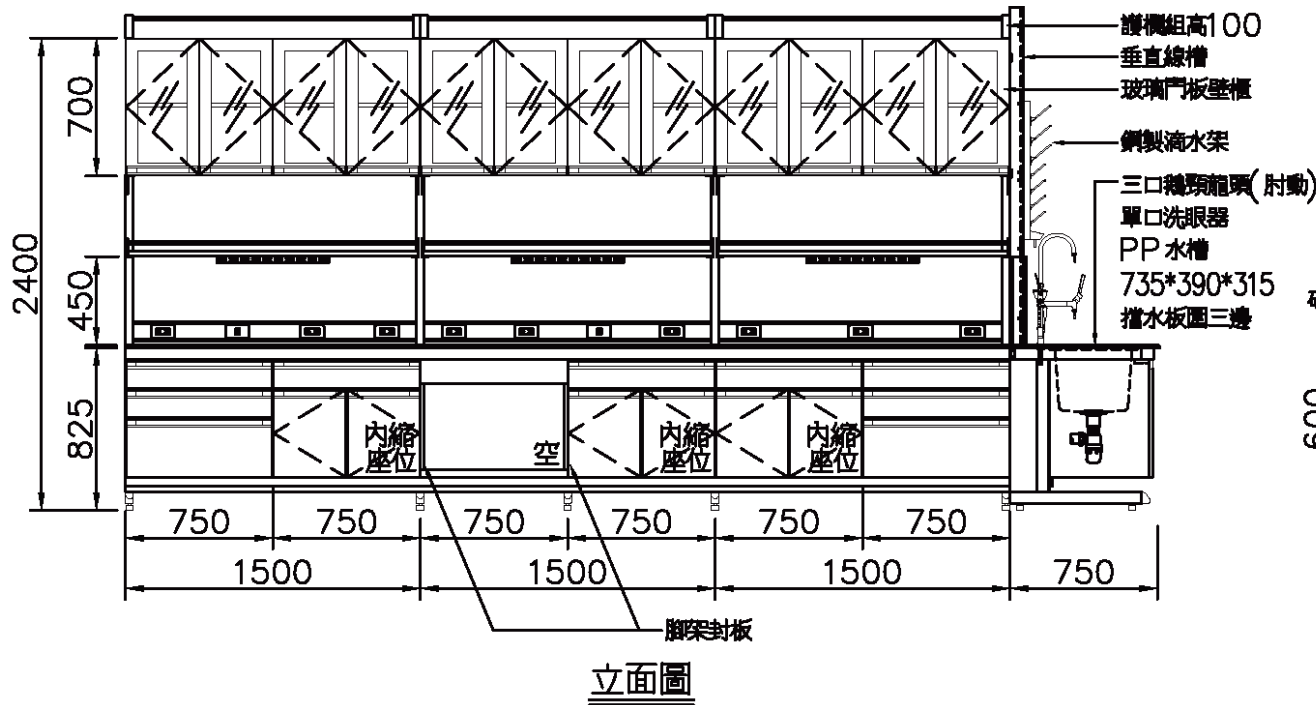
- ⊖ : 110V * 7迴
- △ : 220V * 5迴

1 中央實驗桌

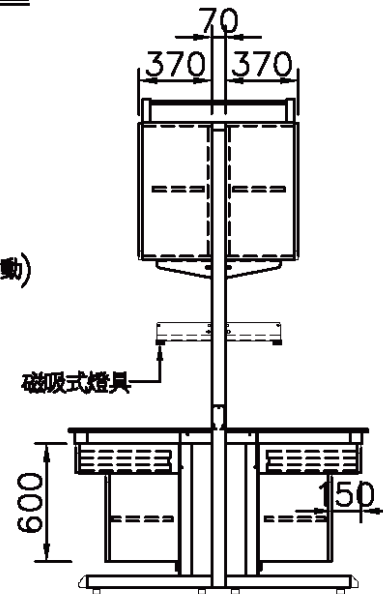
含水槽、洗眼器



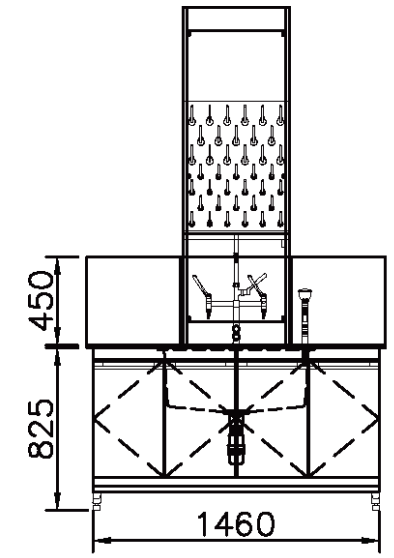
平面圖



立面圖

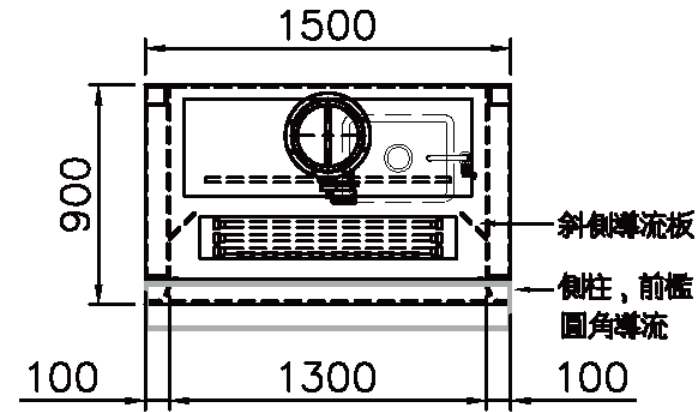


側面圖

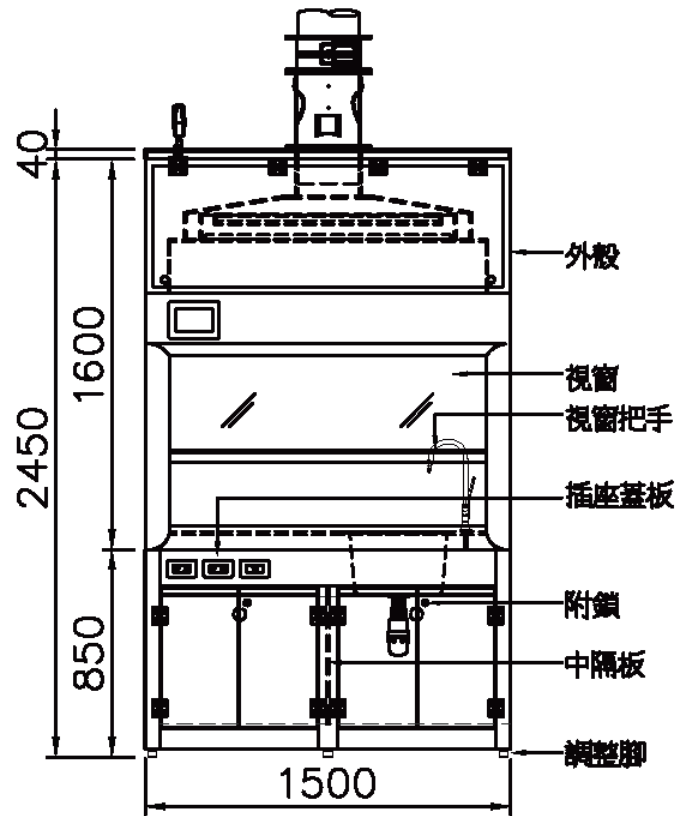


側面圖

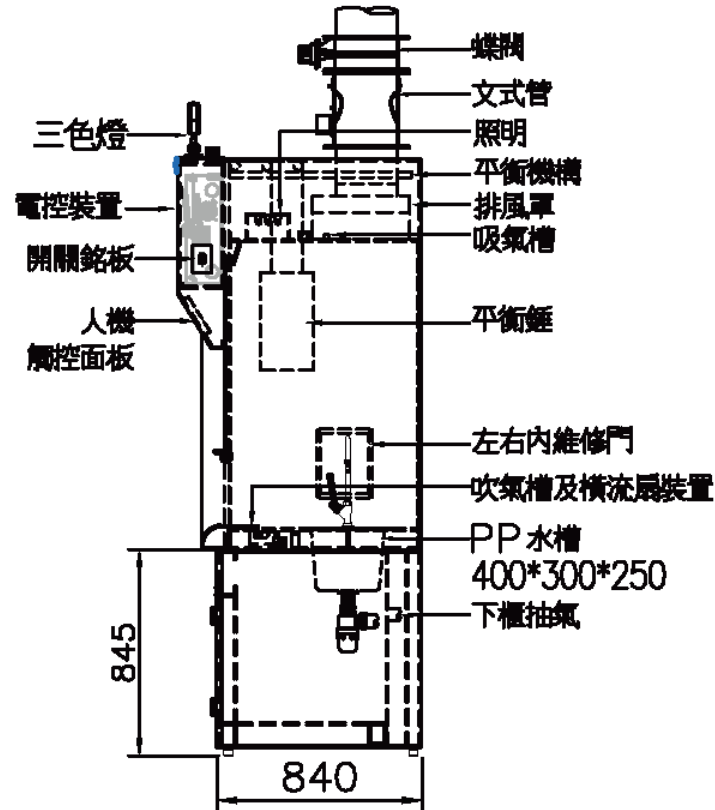
2 排煙櫃含人機觸控



平面圖



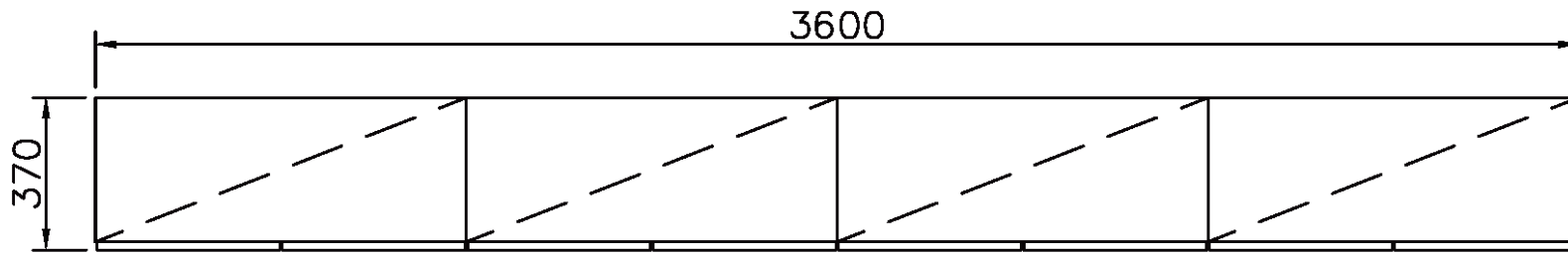
立面圖



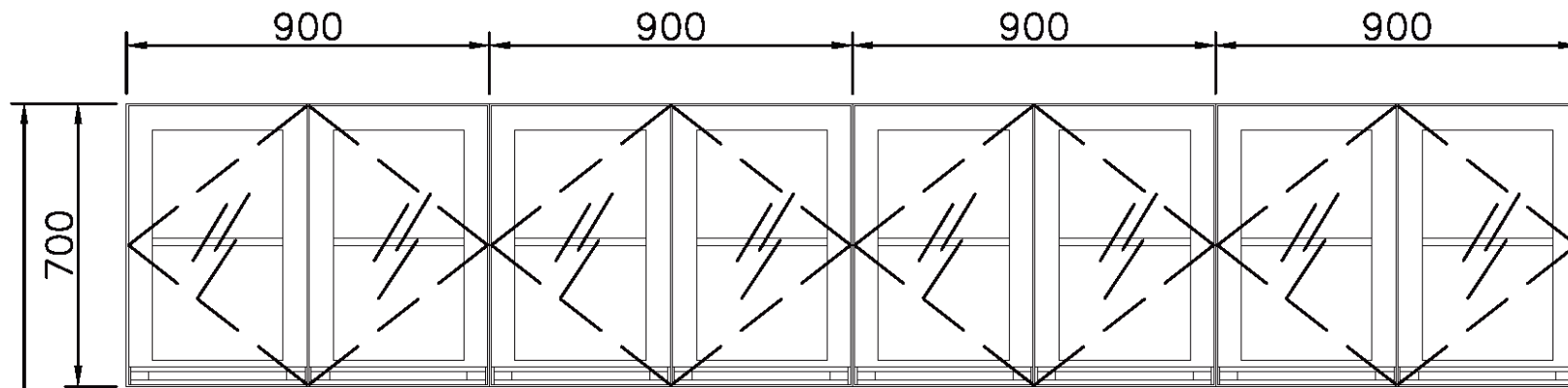
側面圖

材質說明:

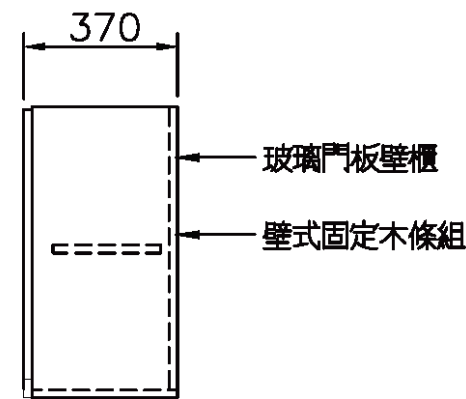
- 外殼：厚8mm耐酸鹼抗蝕瓷白色PP板。
- 內罩：厚8mm耐酸鹼抗蝕瓷白色PP板。
- 台面板：厚12mm耐酸鹼抗蝕瓷白色PP板。
- 視窗：厚6mm強化玻璃。
- 視窗把手：PVC成型把手。
- 照明：LED-14W日光燈組。
- 排風罩：10"出風口。
- 門把：藍色PVC一字型把手。
- 底座：厚8mm耐酸鹼抗蝕瓷白色PP板。



平面圖



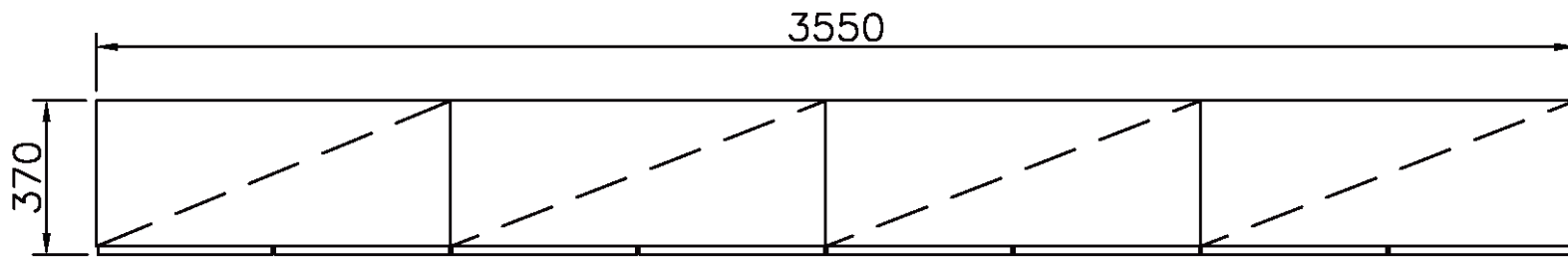
立面圖



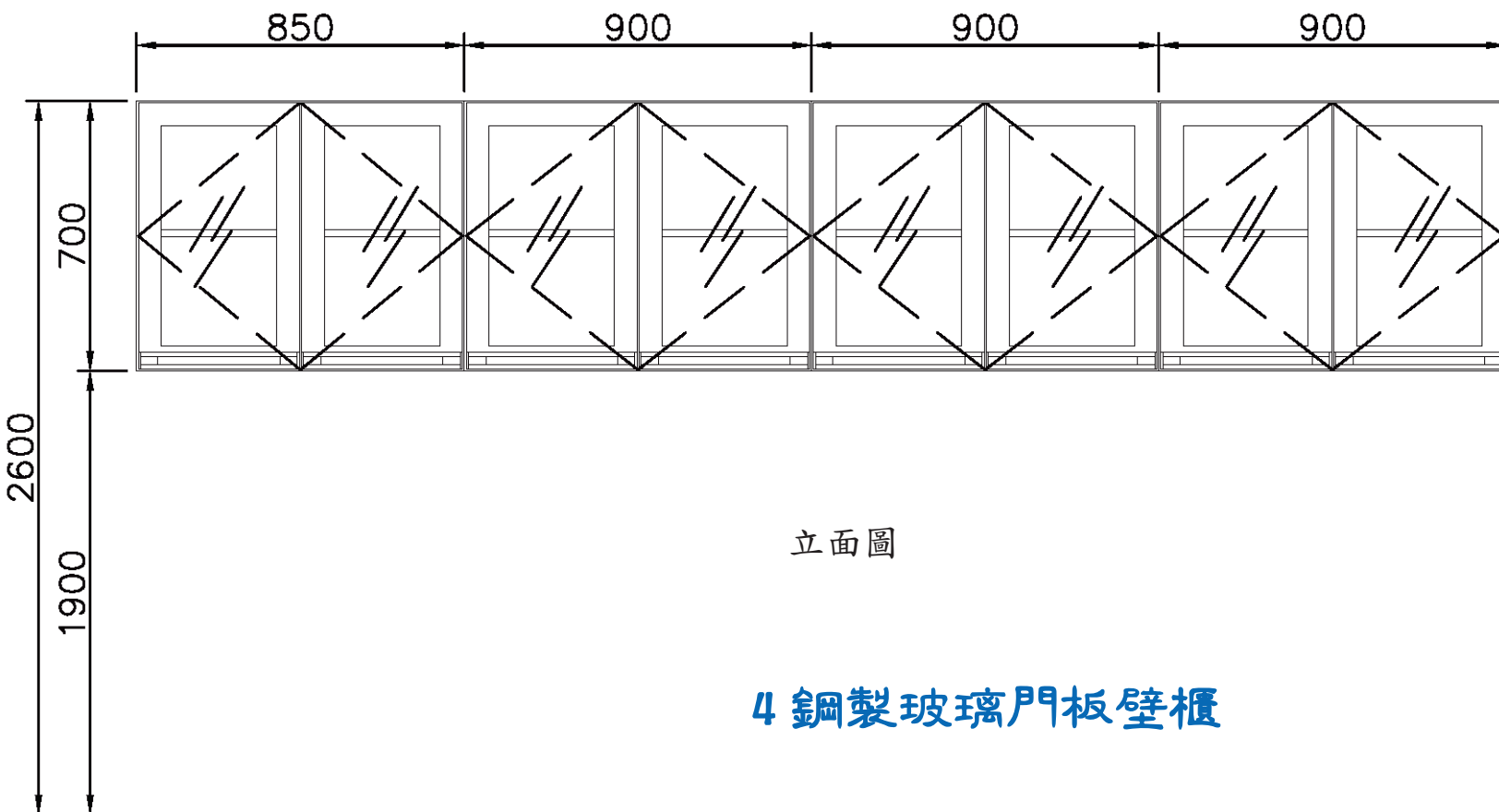
側面圖

3 鋼製玻璃門板壁櫃

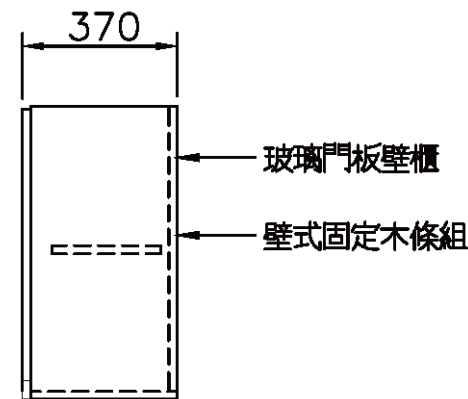
2600
1900



平面圖

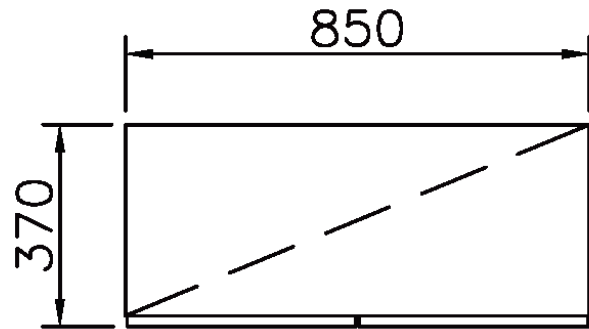


立面圖

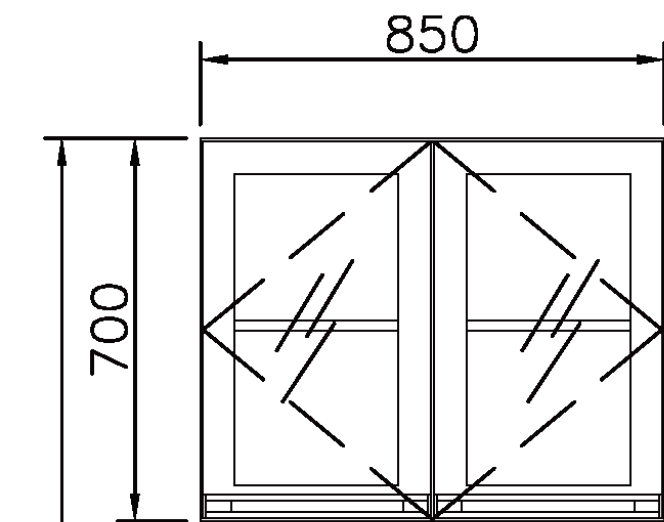


側面圖

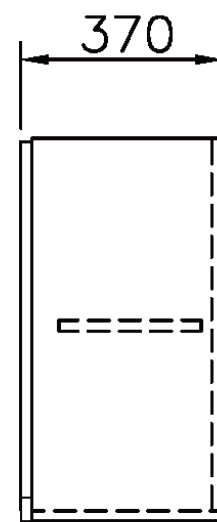
4 鋼製玻璃門板壁櫃



平面圖



立面圖



側面圖

玻璃門板壁櫃

壁式固定木條組

5 鋼製玻璃門板壁櫃